

第38回 川越ライオンズクラブ旗争奪川越市少年サッカー大会  
大会実施要項

1. 目的 サッカー競技を通して少年の心身を鍛え、フェアプレーの精神を養うとともに、正しい技術の向上を期することを目的とする。
2. 主催 川越ライオンズクラブ・川越市サッカー協会
3. 主管 川越市サッカー少年団
4. 大会役員

	大会会長	川越ライオンズクラブ	会 長	須 藤 勉	
	副 会 長	川越ライオンズクラブ	第一副会長	洪 谷 みよ子	
		川越ライオンズクラブ	第二副会長	渡 辺 勝 彦	
	実行委員長	川越市サッカー協会	会 長	金 澤 勝	
	副 委 員 長	川越市サッカー協会	副 会 長	池 田 清	
		川越市サッカー協会	副 会 長	上 野 智	
		川越市サッカー少年団	副 会 長	井 部 衛	
	実行委員	川越ライオンズクラブ	委員会委員長	石 川 栄 次	
		川越ライオンズクラブ	委員会委員長	山 田 稔	
		川越市サッカー協会	理 事 長	飯 田 秀 敏	
	運営委員長	川越市サッカー少年団	理 事 長	佐 野 元 次	
	副 委 員 長	川越市サッカー少年団	理 事	永 島 義 明	
		川越ライオンズクラブ	幹 事	相 澤 弘 之	
	審判委員長	川越市サッカー少年団	理 事	坂 代 暁 生	
	副 委 員 長	同		山 本 直 毅	
	運 営 委 員	同		吉 野 達 也	
		同		武 田 和 志	
		同		中 泉 勉	
		同		嶋 弘 光	
		同		宮 川 真	
		同		飯 塚 弘 朗	
		同		五十嵐 隆	
		同		平 原 充 雄	

上 田 純 一	北 村 英 雄	菊 地 康 之	今 福 秀 規
君 島 宏 樹	浅 野 幸 喜	一 丸 大 輔	坂 本 勇 次
串 田 裕 也	飯 島 拓 海	中 垣 昭 綱	荻 原 常 男
渡 辺 政 勝	引 地 晃 康	澤 田 裕 明	渡 会 孝 一
坂 本 篤 美	高 杉 学	小 暮 健 太	
5. 大会期日 令和3年4月25日（日）・29日（祝）（予備日5月1日（土））
6. 会 場 芳野台グラウンド、上戸サッカー場
7. 参加資格 スポーツ安全保険に加入している小学校6年以下の小学生で構成された団体で川越市サッカー協会に登録のあるチーム。  
参加チームは、21チームとする。
8. 試合方法 試合人数は8人制とし、リーグ戦・トーナメント戦併用とする。  
予選リーグ : 3チームによるリーグ戦

- 順位決定戦 : 各ブロックの順位ごとに、リーグ戦並びにトーナメント戦を行い、順位を決定する。
9. 順位の決定 リーグ戦 : 勝点（勝：3、分：1、負：0）・得失点差・総得点・対戦チームの勝者の順による。  
 なお、決しない場合はPK戦（3人）とする。
- トーナメント戦 : 勝敗が決しない場合はPK戦（3人）とする。
10. 試合時間 試合時間は、40分（20-5-20）とする。延長戦は行わない。  
 なお、天候により競技時間内に、飲水タイムまたはクーリングブレイクを実施する。
11. 競技規則 日本サッカー協会競技規則 2020/2021 及び8人制サッカー競技規則による。
12. 選手交代 インプレー中、アウトオブプレー中に関わらず自由な交代とし、交代ゾーンを使用する。
13. 試合の進め方に関する留意点
- ①握手・円陣・整列・肩組み・ハイタッチ・抱擁は行わない。
  - ②試合開始前（及びPK戦の前）は、審判団と両チームキャプテンのみでコイントスを行い、他の選手はエンドが決まってから、そのエンドに整列せずに入場する。
  - ③試合中の声を出す指導者は、原則として(1)同時に1人で、(2)立ち上がり・前にでて、(3)大声になりすぎない、といった点に配慮する。（飛沫拡散を抑制）
  - ④試合終了直後、審判団と両チームキャプテンのみで試合結果を確認し、他の選手は速やかに自チームベンチへ整列せずに出退する。
14. 罰 則 試合中退場を命じられた選手は次の1試合は出場できない。警告を累積2回受けた選手も同様とする。  
 退席を命じられた指導者は次の1試合はベンチへ入ることはできない。
15. 開会式及び閉会式 開会式は、新型コロナウイルス拡大防止の観点から芳野台グラウンドで試合を行う12チームのみ参加で8：30から開催する。（プラカード持参）  
 閉会式及び表彰式は、芳野台グラウンドで試合を行う順位トーナメント1位グループ及び2位グループの決勝戦に進出した4チームのみ参加で決勝戦終了後に開催する。なお、他のチームについては、それぞれの会場にて当該試合終了後、表彰を行う。
16. 表 彰 優勝チームには、優勝旗を授与し1年間保持せしめる。  
 優勝以下第3位までのチームには、賞状及び楯を授与する。なお、2位グループ1位・2位チーム、3位グループ1位・2位チームにも楯を授与する。  
 個人賞として、優秀選手賞21名を表彰する。
17. 会場準備 4月25日の芳野台グラウンドは7時30分、上戸サッカー場は8：00、4月29日は両会場とも7時30分にチーム1名集合し、準備を行う。
18. 送迎車の台数制限・駐車場について 駐車場は、役員等により指定された場所に駐車し、各チーム5台までとする。  
 なお、駐車場への入出は最徐行とし、チームまとまって行うこと。  
また、駐車証は駐車場入り口で必ず掲示すること。駐車証がない場合には、駐車場への入場及び駐車を認めない。
19. 雨天の場合 6時30分に決定し、中止の場合は  
<http://kawagoejs.web.fc2.com/> に掲示する。
20. 運営協力 パンサー・FC古谷・霞ヶ関少年・ストロングス

**【注意事項】**

- (1) 埼玉県サッカー協会4種少年連盟『サッカー活動の再開に向けたガイドライン(第2版)』及び埼玉県西部地区少年サッカー連絡協議会『埼玉西部地区での大会運営に関する新型コロナウイルス感染拡大予防ガイドライン』を遵守の上、大会参加関係者は、感染拡大予防に協力すること。
- (2) 各チーム代表者は、大会参加する選手、指導者及び保護者(応援を含む)について、会場に到着後速やかに『大会会場利用者名簿』を本部に提出すること。
- (3) 選手は、試合時間にあわせて集合し、試合終了後は速やかに帰宅すること。
- (4) 当日、参加する選手、指導者及び保護者は、咳エチケット、手洗いうがい、アルコール消毒を積極的に行うこと。
- (5) マスクを持参し、必ず着用すること。(試合中は除く。)
- (6) 選手、指導者及び保護者で、発熱、咳、全身痛などの症状がある場合や、体調に不安がある場合には、必ず参加を控えること。
- (7) グラウンドではあるが、『3つの密』密閉空間、密集場所、密接会話を避けること。
- (8) 大声での発声、声援、又は近接した距離での会話は行わないこと。

# 第38回 川越ライオンズクラブ旗争奪川越市少年サッカー大会

4月25日 予選リーグ

Aブロック【芳野台G】	
1	パンサー
2	福原SC(A)
3	ライオンズ

Dブロック【芳野台G】	
10	笠幡FC
11	川鶴FC
12	FC古谷

Gブロック【上戸G】	
19	ダイナモ川越(B)
20	ファースト芳野
21	NU広谷SC

Bブロック【芳野台G】	
4	ひまわりSC
5	ダイナモ川越(A)
6	ヤングース

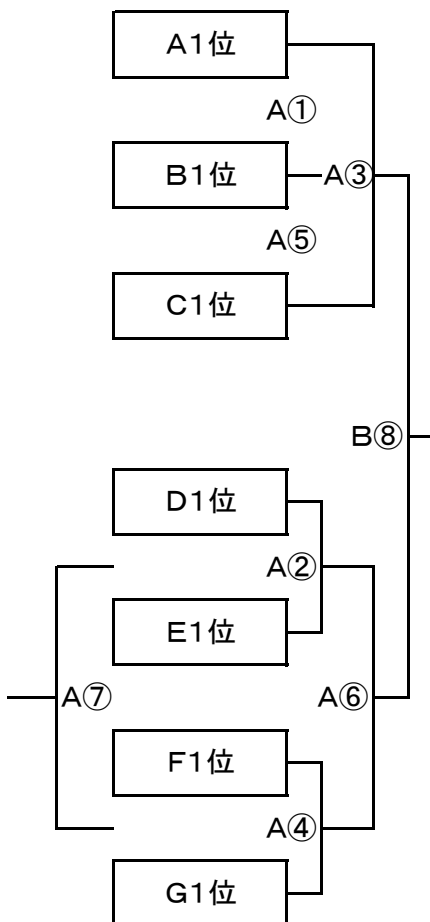
Eブロック【上戸G】	
13	霞ヶ関少年
14	イーグルファイター
15	福原SC(B)

Cブロック【芳野台G】	
7	スパークス
8	岡田SC
9	バッハロー

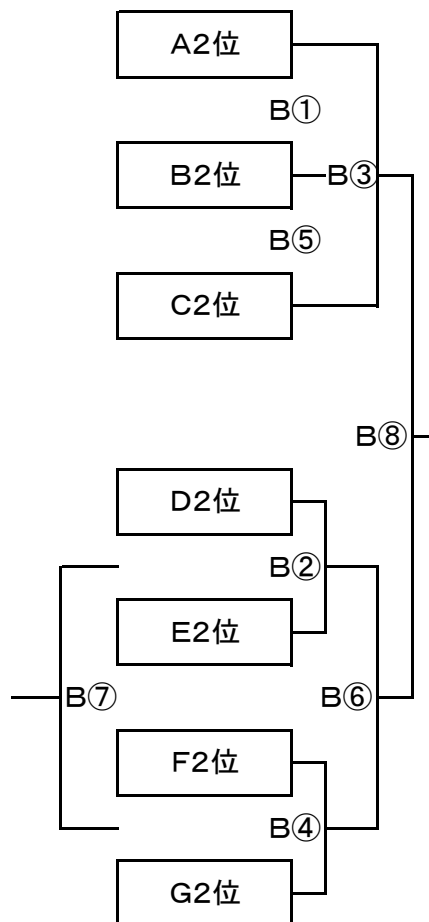
Fブロック【上戸G】	
16	キックSC
17	イレブンス
18	ストロングス

4月29日 順位トーナメント戦

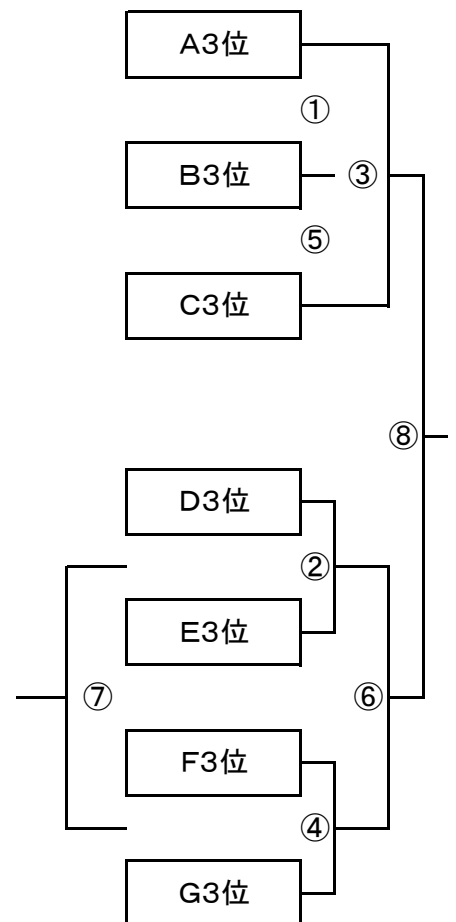
1位トーナメント  
【芳野台グラウンド】



2位トーナメント  
【芳野台グラウンド】



3位トーナメント  
【上戸サッカー場】



## 第38回 川越ライオンズクラブ旗争奪川越市少年サッカー大会

4月25日 予選リーグ

No	時間	芳野台グラウンド A面					
		組み合わせ		主審	副	審	
①	9:00	パンサー	-	福原SC(A)	ひまわりSC	ダイナモ川越(A)	ヤンガース
②	9:50	ひまわりSC	-	ダイナモ川越(A)	パンサー	福原SC(A)	ライオンズ
③	10:40	パンサー	-	ライオンズ	ダイナモ川越(A)	ヤンガース	ひまわりSC
④	11:30	ひまわりSC	-	ヤンガース	福原SC(A)	ライオンズ	パンサー
⑤	12:20	福原SC(A)	-	ライオンズ	ヤンガース	ひまわりSC	ダイナモ川越(A)
⑥	13:10	ダイナモ川越(A)	-	ヤンガース	ライオンズ	パンサー	福原SC(A)

No	時間	芳野台グラウンド B面					
		組み合わせ		主審	副	審	
①	9:00	スパークス	-	岡田SC	笠幡FC	川鶴FC	FC古谷
②	9:50	笠幡FC	-	川鶴FC	スパークス	岡田SC	バッハロー
③	10:40	スパークス	-	バッハロー	川鶴FC	FC古谷	笠幡FC
④	11:30	笠幡FC	-	FC古谷	岡田SC	バッハロー	スパークス
⑤	12:20	岡田SC	-	バッハロー	FC古谷	笠幡FC	川鶴FC
⑥	13:10	川鶴FC	-	FC古谷	バッハロー	スパークス	岡田SC

No	時間	上戸サッカー場 A面					
		組み合わせ		主審	副	審	
①	9:00	霞ヶ関少年	-	イーグルファイター	キックSC	イレブンス	イレブンス
②	9:50	キックSC	-	イレブンス	霞ヶ関少年	イーグルファイター	福原SC(B)
③	10:40	霞ヶ関少年	-	福原SC(B)	ストロングス	キックSC	キックSC
④	11:30	キックSC	-	ストロングス	イーグルファイター	福原SC(B)	霞ヶ関少年
⑤	12:20	イーグルファイター	-	福原SC(B)	イレブンス	ストロングス	ストロングス
⑥	13:10	イレブンス	-	ストロングス	福原SC(B)	霞ヶ関少年	イーグルファイター

No	時間	上戸サッカー場 B面					
		組み合わせ		主審	副	審	
①	9:00	ダイナモ川越(B)	-	ファースト芳野	ストロングス	NU広谷SC	NU広谷SC
②	9:50		-				
③	10:40	ダイナモ川越(B)	-	NU広谷SC	イレブンス	ファースト芳野	ファースト芳野
④	11:30		-				
⑤	12:20	ファースト芳野	-	NU広谷SC	キックSC	ダイナモ川越(B)	ダイナモ川越(B)
⑥	13:10		-				

第38回 川越ライオンズクラブ旗争奪川越市少年サッカー大会  
4月29日 トーナメント戦

No	時間	芳野台グラウンド A面					
		組み合わせ		主審	副 審		
①	8:30	A1位	-	B1位	D1位	E1位	F1位
②	9:20	D1位	-	E1位	A1位	B1位	C1位
③	10:10	A1位	-	C1位	G1位	D1位	E1位
④	11:00	F1位	-	G1位	B1位	C1位	A1位
⑤	11:50	B1位	-	C1位	F1位	G1位	D1位
⑥	12:40	B②勝	-	B④勝	C1位	A1位	B1位
⑦	13:30	B②負	-	B④負	B②勝	B④勝	B④勝
⑧	14:20	1位リーグ1位	-	B⑥勝	1位リーグ2位	B②負	B④負

No	時間	芳野台グラウンド B面					
		組み合わせ		主審	副 審		
①	8:30	A2位	-	B2位	D2位	E2位	F2位
②	9:20	D2位	-	E2位	A2位	B2位	C2位
③	10:10	A2位	-	C2位	G2位	D2位	E2位
④	11:00	F2位	-	G2位	B2位	C2位	A2位
⑤	11:50	B2位	-	C2位	F2位	G2位	D2位
⑥	12:40	A②勝	-	A④勝	C2位	A2位	B2位
⑦	13:30	A②負	-	A④負	A②勝	A④勝	A④勝
⑧	14:20	2位リーグ1位	-	A⑥勝	2位リーグ2位	A②負	A④負

No	時間	上戸サッカー場 A面					
		組み合わせ		主審	副 審		
①	8:30	A3位	-	B3位	D3位	E3位	F3位
②	9:20	D3位	-	E3位	A3位	B3位	C3位
③	10:10	A3位	-	C3位	G3位	D3位	E3位
④	11:00	F3位	-	G3位	B3位	C3位	A3位
⑤	11:50	B3位	-	C3位	F3位	G3位	D3位
⑥	12:40	C②勝	-	C④勝	C3位	A3位	B3位
⑦	13:30	C②負	-	C④負	C②勝	C④勝	C④勝
⑧	14:20	3位リーグ1位	-	C⑥勝	3位リーグ2位	C②負	C④負

## 第38回 川越ライオンズクラブ旗争奪川越市少年サッカー大会

予選リーグ

Aブロック	パンサー	福原SC(A)	ライオンズ	勝点	得点	失点	得失点差	順位
パンサー	* * *							
福原SC(A)		* * *						
ライオンズ			* * *					

Bブロック	ひまわりSC	ダイナモ川越(A)	ヤングース	勝点	得点	失点	得失点差	順位
ひまわりSC	* * *							
ダイナモ川越(A)		* * *						
ヤングース			* * *					

Cブロック	スパークス	岡田SC	バッハロー	勝点	得点	失点	得失点差	順位
スパークス	* * *							
岡田SC		* * *						
バッハロー			* * *					

Dブロック	笠幡FC	川鶴FC	FC古谷	勝点	得点	失点	得失点差	順位
笠幡FC	* * *							
川鶴FC		* * *						
FC古谷			* * *					

Eブロック	霞ヶ関少年	イーグルファイター	福原SC(B)	勝点	得点	失点	得失点差	順位
霞ヶ関少年	* * *							
イーグルファイター		* * *						
福原SC(B)			* * *					

Fブロック	キックSC	イレブンス	ストロングス	勝点	得点	失点	得失点差	順位
キックSC	* * *							
イレブンス		* * *						
ストロングス			* * *					

Gブロック	ダイナモ川越(B)	ファースト芳野	NU広谷SC	勝点	得点	失点	得失点差	順位
ダイナモ川越(B)	* * *							
ファースト芳野		* * *						
NU広谷SC			* * *					

順位トーナメント(リーグ戦部分)

1位グループ				勝点	得点	失点	得失点差	順位
	* * *							
		* * *						
			* * *					

2位グループ				勝点	得点	失点	得失点差	順位
	* * *							
		* * *						
			* * *					

3位グループ				勝点	得点	失点	得失点差	順位
	* * *							
		* * *						
			* * *					

第38回 川越ライオンズクラブ旗争奪川越市少年サッカー大会

優勝	
準優勝	
第3位	
第3位	
2位G1位(敢闘賞)	
2位G2位(努力賞)	
3位G1位(努力賞)	
3位G2位(努力賞)	

優秀選手賞	選手氏名(フリガナ) ※女子選手○
パンサー	
福原SC(A)	
ライオンズ	
ひまわりSC	
ダイナモ川越(A)	
ヤングース	
スパークス	
岡田SC	
バッハロー	
笠幡FC	
川鶴FC	
FC古谷	
霞ヶ関少年	
イーグルファイター	
福原SC(B)	
キックSC	
イレブンス	
ストロングス	
ダイナモ川越(B)	
ファースト芳野	
NU広谷SC	